



T.C.
TÜRK PATENT ENSTİTÜSÜ

FAYDALI MODEL BELGESİ

No: TR 2013 04308 Y

Bu Belge 551 Sayılı Patent Haklarının Korunması Hakkında Kanun Hükmünde Kararname'nin 162 nci maddesi uyarınca 10.04.2013 tarihinden itibaren 10 yıl süre ile verilmiştir.



Prof. Dr. Habip ASAN
Enstitü Başkanı



FAYDALI MODEL BELGESİ

(21) Başvuru Numarası
u 2013/04308

(51) Buluşun tasnif sınıfı
B65B 51/00

(22) Başvuru Tarihi
2013/04/10

(43) Başvuru Yayın Tarihi
2014/03/21

(11) Başvuru Yayın No.
TR 2013 04308 U

(45) Faydalı Model Belgesinin Veriliş Tarihi
2014/10/21

(30) Rüçhan Bilgileri (32) (33) (31) (74) Vekil

(71) Faydalı Model Sahibi

TEMALAR BİLGİ TEKNOLOJİ ARAŞTIRMA İÇ VE DIŞ TİCARET LİMİTED ŞİRKETİ

İvedik Organize Sanayi, Özpetek Sanayi Sitesi, 622. Sokak, No:36, Yenimahalle ANKARA TÜRKİYE

(72) Buluşu Yapan

DURSUN MURAT ÖZDEN

İvedik Organize Sanayi, Özpetek Sanayi Sitesi, 622. Sokak, No:36, Yenimahalle ANKARA TÜRKİYE

(54) Buluş Başlığı

Müdahale edilemez plastik güvenlik mühürü.

(57) Özet

Bu buluş, torba ağızlarının bağlanmasında, araçların kasalarının veya depoların kapılarında, yakıt deposu veya tanklarının kapaklarında veya benzer güvenlik ihtiyacı bulunan yerlerde kullanılacak, kendisi koparılmadan bağlandığı yerin açılmamasını sağlayacak müdahale edilemez plastik güvenlik mühürü ile ilgilidir. Plastik güvenlik mühürü, mühür gövdesi (1), yazı alanı (9), iç kilitleme parçası (2), dış kilitleme parçası (3), gövde üzerinde mühürleme teli için delik (5) ve yarıktan (4) oluşmaktadır. İç kilitleme parçası (2) üzerinde tırnak 15 yuvaları (6), dış kilitleme parçası (3) üzerinde tırnaklar (7) bulunmaktadır. Dış kilitleme parçası üzerinde mühürleme teli için delik (10) ve mühürleme telinin oturması için yatak (8) bulunmaktadır.

TARİFNAME

5

Müdahale Edilemez Plastik Güvenlik Mühürü

Bu buluş, para veya posta gibi değerli eşyanın konulduğu torba ağızlarının bağlanmasında, taşıma araçlarının kasa kısımlarının, yakıt deposu ve yakıt tankı kapaklarının veya malzeme depolarının kapılarında veya benzer güvenlik ihtiyacı bulunan yerlerde kullanılmak üzere, yetkili kişi tarafından mühürün kendisi koparılmadan bağlandığı yerin açılmasını önleyecek ve yetkisiz kişiler tarafından müdahale edilemez, edildiği takdirde fark edilecek şekilde tasarlanmış tam güvenli plastik güvenlik mühürü ile ilgilidir.

15

Hırsızlığa ve istenmeyen müdahalelere engel olmak üzere benzer güvenlik mühürleri ile ilgili pek çok öneri bulunmaktadır

20

Güvenlik mühürlerinin en önemli özelliği, mühürün yetkili kişiler tarafından sağlam bir şekilde kilitlemesine ancak yetkisiz kişiler tarafından müdahale edildiğinde açılmamasına veya müdahale edildiğinin anlaşılmasına yönelik ihtiyaçların giderilmesidir. Şayet kilitleme mekanizması çok basit olursa hırsızlar tarafından kolayca müdahale edilebilmekte ve bu müdahalenin sonradan belirlenmesi zor, bazen de imkansız olmaktadır. Şayet kilitleme mekanizması çok karmaşık ve detaylı yapılırsa, ortaya çıkacak ilave masraflar nedeniyle üretim maliyetleri artmaktadır.

25

Dolayısıyla birinci amaç, mühürün kendisine hasar verilmeden açılması mümkün olmayan bir kilitleme sistemi yapmak, ancak bu mekanizmanın üretim sürecinin kolay ve ucuz yapılmasını sağlamaktır.

30

Bu amaç doğrultusunda bu buluş ile; tamamen kapalı mühür gövdesi, bu gövde içinde yer alan iç kilitleme parçası ve üstten bastırıldığı zaman iç kilitleme parçasına kilitlenen tırnaklı dış kilitleme parçası ile tek yönlü bir kilitleme sağlanmıştır İç kilitleme parçası üzerinde dört adet tırnak yuvası bulunmaktadır.

Dış kilitleme parçası üzerinde ise bu tırnak yuvalarına göre düzenlenmiş dört adet esnek tırnak bulunmaktadır. Dış kilitleme parçası üstten bastırıldığı zaman her bir esnek tırnak sırayla iç kilitleme parçası üzerinde yer alan tırnak yuvalarından geçerek ilerlerken kilitlenmekte ve nihayet son tırnak, en sondaki tırnak yuvasına
5 oturduğunda kilitleme tamamlanmaktadır. Kilitleme tamamlandığı zaman iç kilitleme parçası ve dış kilitleme parçası mühür gövdesi içerisinde gizlenmiş olmakta ve müdahale edilmesi imkansız hale gelmektedir.

Mühür gövdesinin her iki yüzünde mühürleme telinin takılacağı iki adet delik bulunmaktadır. Mühür gövdesinin bir yüzündeki deliklerin bir tanesi mühür telinin
10 bir ucunun montajlı olarak verilebilmesi için gövde üzerinde yarıklı şekilde yapılmıştır.

Mühürleme teli mühür üzerinde veya mühürden ayrı olarak kullanılabilir. Mühürleme teli mühür üzerinde verileceği zaman, tel, dış kilitleme parçası üzerinde yer alan delikten geçirildikten sonra bu parçanın arka yüzünde yer alan
15 yatağa yerleştirilmekte ve sonra tel mühür gövdesi üzerindeki yarıktan geçecek şekilde, dış kilitleme parçası, birinci tırnak kilitlemeye kadar iç kilitleme parçası içine itilmektedir. Bu şekilde mühürleme telinin bir ucu mühür gövdesi içinde sıkıştırılmış olmaktadır. Mühürleme telinin diğer ucu ise serbest kalmaktadır

20 Yukarıda açıklanan ihtiyaçların yanı sıra, kullanım sırasında veya müdahale edildiğinde derhal kırılacak şekilde hassas yapılan plastik güvenlik mühürleri, dikkatsiz kullanım sonucunda kolayca koparak işlevini kaybetmekte ve zaman kaybına sebep olmakta ya da yetkisiz müdahalelere imkan vermektedir.

25 Dolayısıyla ikinci amaç, güvenlik mühürünün yetkili kişi tarafından bağlanacağı yere kolayca takılması, bağlandığı yerden açılmak istendiğinde el ile kolayca açılmaması, amacına uygun kullanımı sırasında kaza ile kopmasının veya açılmasının önlenmesidir.

30 Bu amacı gerçekleştirmek üzere bu buluş ile plastik güvenlik mühürü son derece sağlam ve el ile açılmayacak şekilde tasarlanmıştır. Plastik mühür bağlandığı yerden ancak kesilerek veya kopararak çıkarılabilmektedir.

Bu buluş ile dışarıdan müdahale edilmeyecek şekilde tasarlanmış mühür

gövdesi, bu gövde içinde yer alan iç kilitleme parçası ve üzerinde esnek tırnaklar bulunan dış kilitleme parçası ile rahat ve güvenli bir kilitleme sağlayan, herhangi bir cisim sokularak kilit mekanizmasına müdahaleyi önleyen, ayrıca amacına uygun kullanım sırasında kolayca kopmayı engelleyecek ve yetkili kişi tarafından

5 ancak mühürleme telinin kesilmesi veya koparılması yöntemi ile açılacak bir plastik güvenlik mühürü tarif edilmiştir. Tarif edilen plastik güvenlik mühürüne ihtiyaca göre istenilen boyda paslanmaz mühür teli, galvanizli mühür teli, plastik kaplı veya tamamı plastik mühür teli takılabilir.

10 Buluşun daha iyi anlaşılması için hazırlanan şekiller şunlardır:

Şekil 1 Plastik güvenlik mühürü gövdesinin üstten, yandan ve önden görünüşleri

15 Şekil 2 Plastik güvenlik mühürü iç kilitleme parçasının üstten, yandan ve önden görünüşleri

Şekil 3 Plastik güvenlik mühürü dış kilitleme parçasının üstten, yandan ve önden görünüşleri

Şekil 4 Plastik güvenlik mühürü gövdesi, iç kilitleme parçası ve dış kilitleme parçasının kilitleme öncesi üstten, yandan ve önden görünüşleri

20 Şekil 5 Plastik güvenlik mühürü gövdesi, iç kilitleme parçası ve dış kilitleme parçasının kilitleme sonrası üstten, yandan ve önden görünüşleri

Bu buluşun daha iyi anlaşılması için hazırlanan şekillerdeki her parçaya ayrı ayrı numara verilmiştir. Numara verilen her parçanın açıklaması şöyledir.

25

1 Mühür Gövdesi

2 İç kilitleme parçası

3 Dış kilitleme parçası

4 Yarık

30 5 Mühürleme teli takma deliği

6 Yuva

7 Tırnak

8 Yatak

9 Yazı alanı

10 Dış kilitleme parçası tel deliği

Plastik güvenlik mühürünün gövdesi (1) üzerinde yer alan yazı alanı (9) üzerine kullanıcıya ait bilgilerin ve mühür seri numarası ve bu numaraya ait 5 barkod, karekod gibi bilgilerin yazılması için dikdörtgen şeklinde olup üzerinde iki adet mühürleme teli takma deliği (5) yer almaktadır.

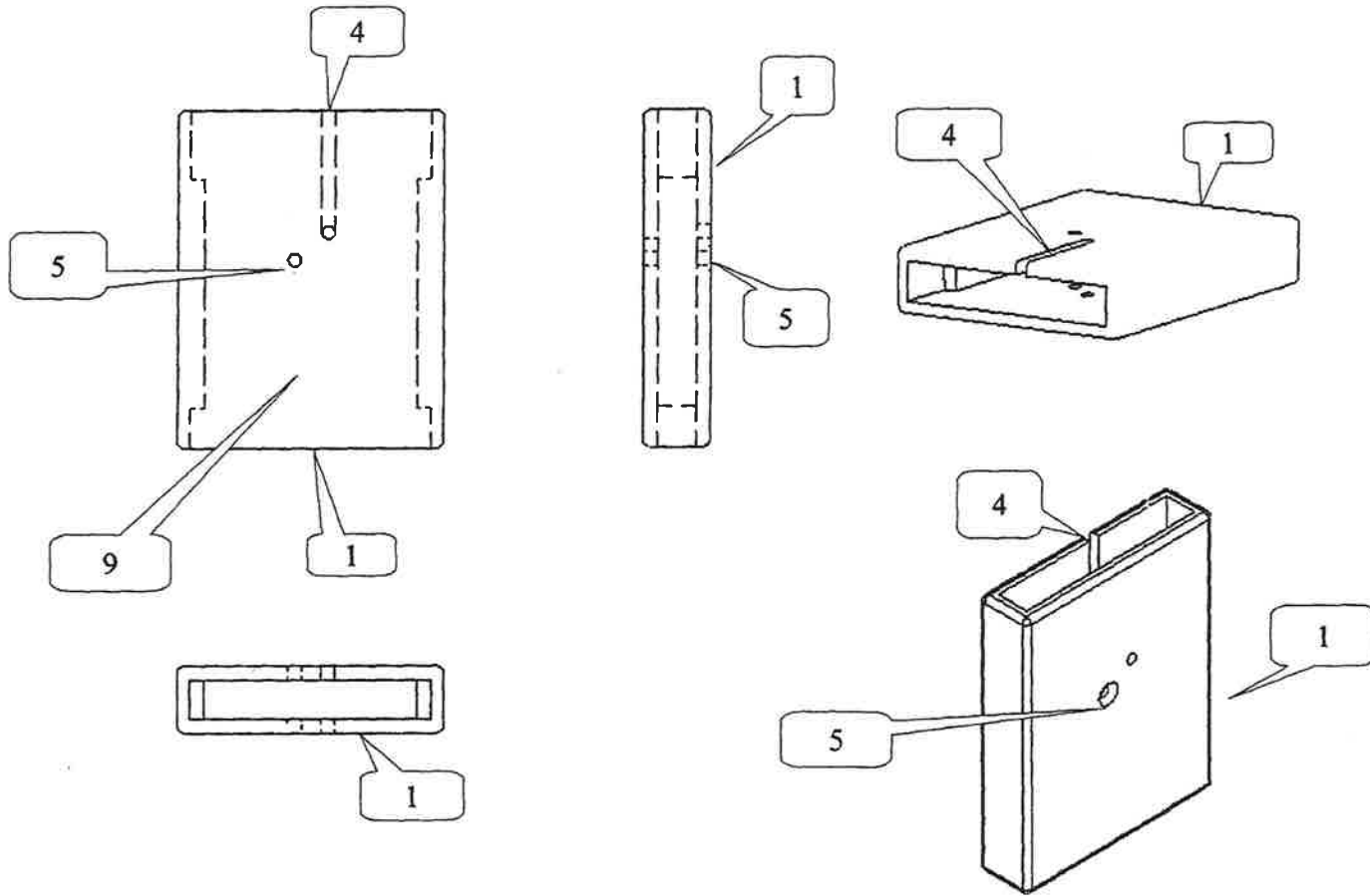
Bu deliklerden bir tanesi gövdenin (1) bir yüzünde yarık (4) şeklinde gövdenin üst kısmına kadar uzatılmıştır. Mühür gövdesi (1) içine iç kilitleme parçası (2) yerleştirilmiştir. İç kilitleme parçası (2) özel şekli sayesinde mühür 10 gövdesinin (1) içindeki yerine tam olarak oturmaktadır.

İç kilitleme parçası üzerinde, dış kilitleme parçası (3) üzerinde yer alan tırnakların (7) şekline uygun yuvalar (6) yer almaktadır. Dış kilitleme parçası (3) üzerinde tel deliği (10) ve mühürleme telinin oturacağı şekilde iki adet yatak (8) bulunmaktadır.

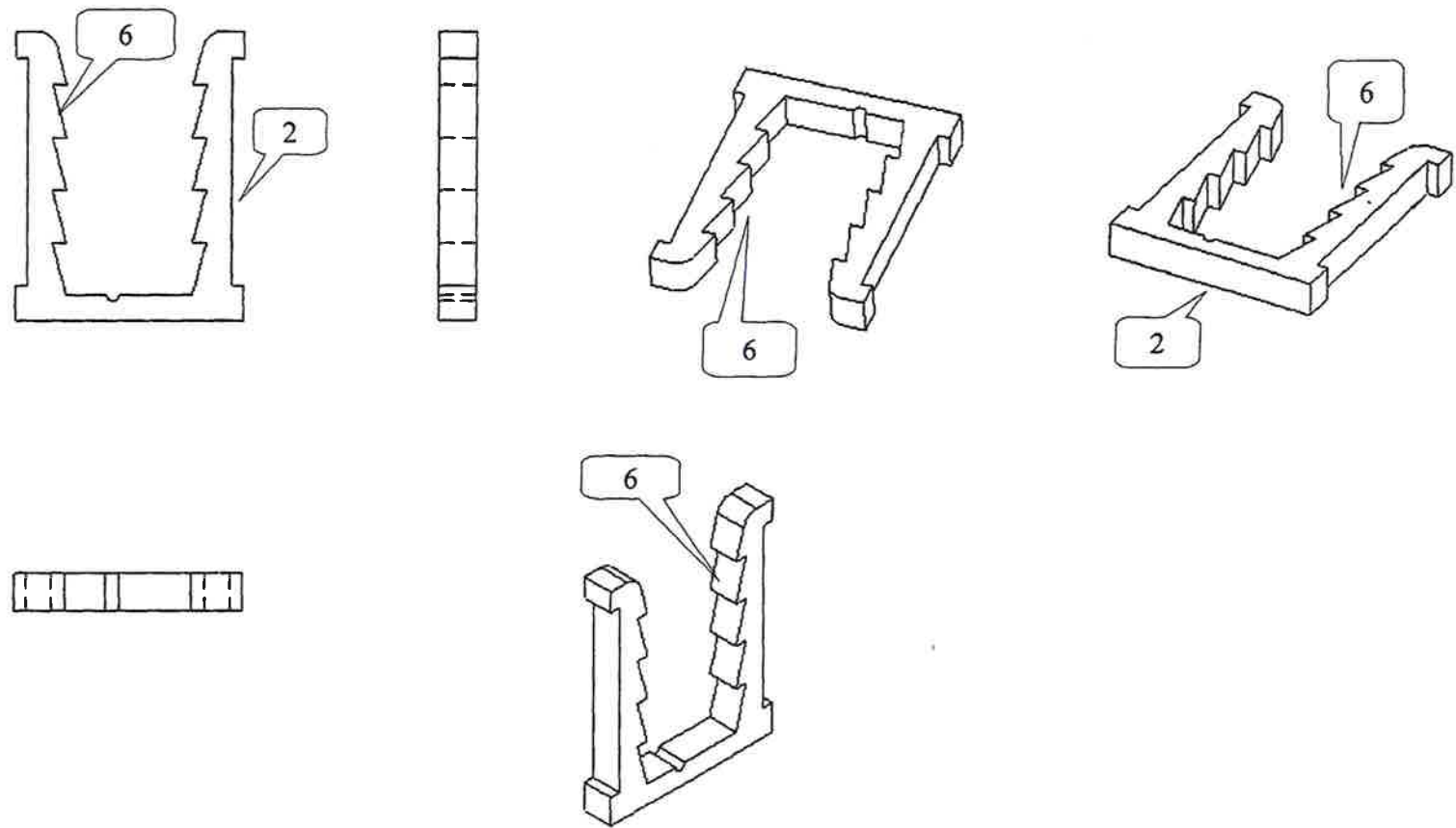
İSTEMLER

- 5 1. Müdahale edilemez plastik güvenlik mühürü olup özelliği mühür gövdesi (1), iç kilitleme parçası (2) ve dış kilitleme parçasından (3) oluşmasıdır.
2. İstem 1 'de belirtilen plastik güvenlik mühürü olup özelliği gövde üzerinde yazı alanı (9) ve mühürleme teli takma deliği (5) ve mühürleme telinin geçeceği yarık (4) bulunmasıdır.
- 10 3. İstem 1 'de belirtilen plastik güvenlik mühürü olup, özelliği iç kilitleme parçası (2) üzerinde tırnak yuvaları (6), dış kilitleme parçası (3) üzerinde tırnaklar (7) bulunmasıdır.
4. İstem 1 'de belirtilen plastik güvenlik mühürü olup, özelliği dış kilitleme parçası üzerinde mühürleme teli için delik (10) ve mühürleme telinin oturması için yatak (8) bulunmasıdır.

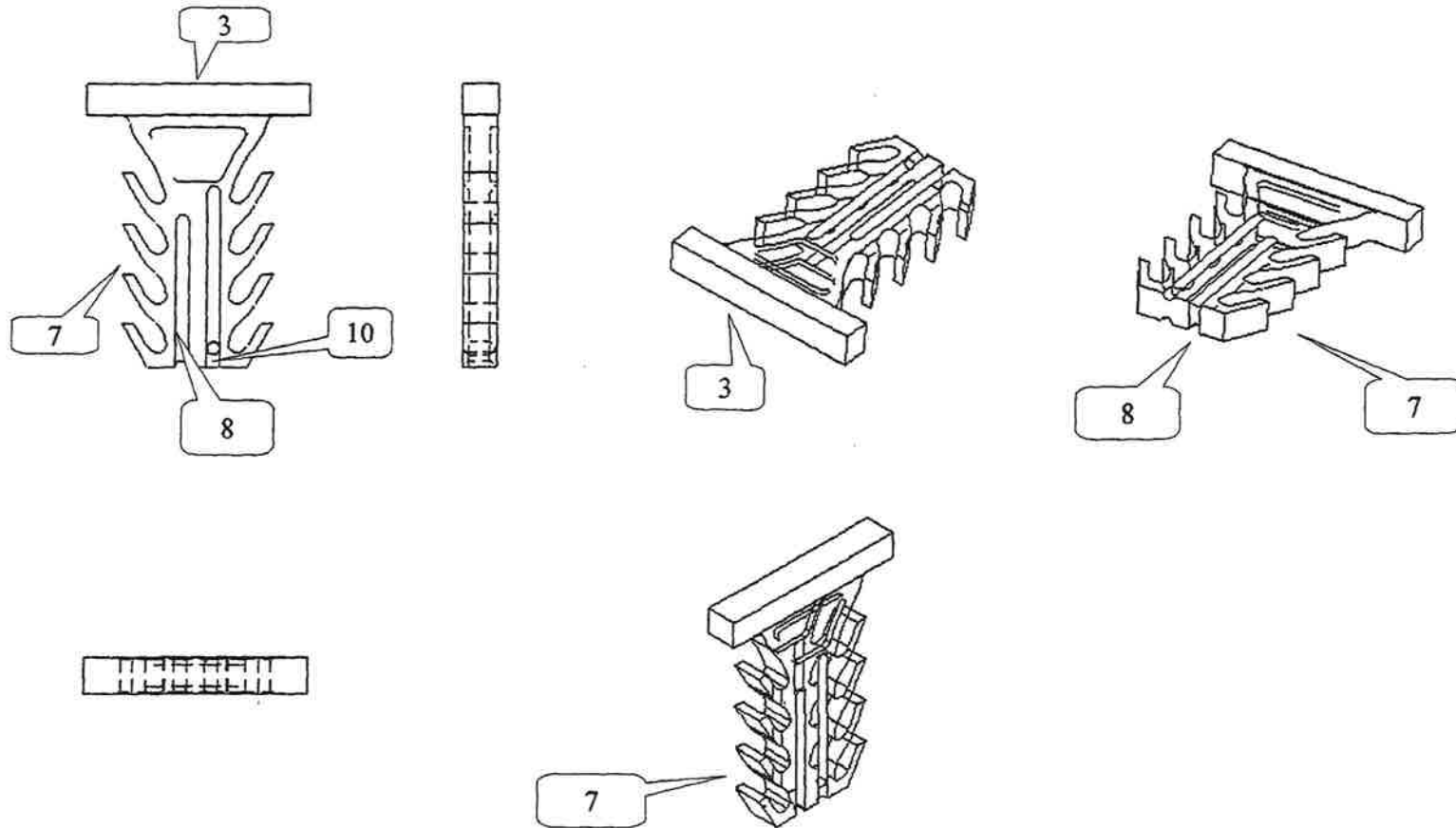
Şekil 1



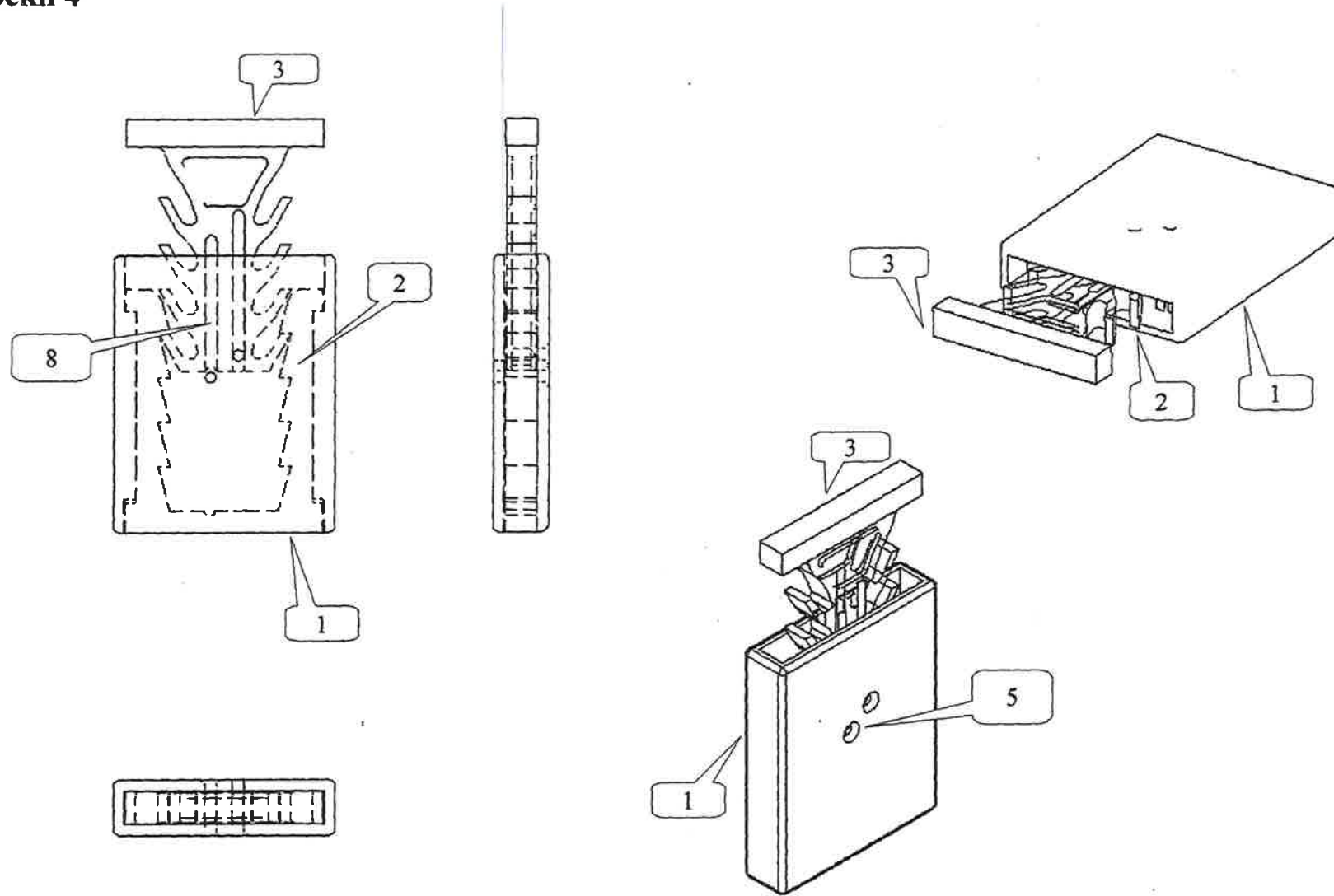
Şekil 2



Şekil 3



Şekil 4



Şekil 5

